

G型功率铁氧体产品系列

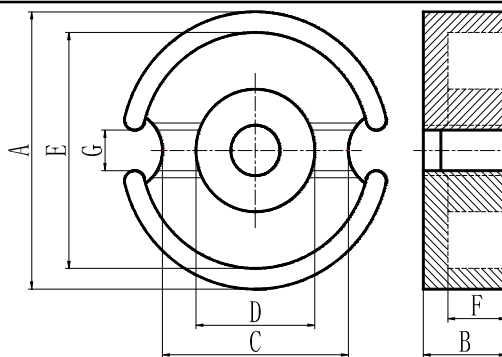


Fig.1

规格 Type	图形 Fig	尺寸Dimensions (mm)							有效参数Effective parameter			电感系数AL (nH/N ²)		重量(克/付)
		A	B	C	D	E	F	G	Ae (mm ²)	Le (mm)	Ve (mm ³)	BP44	BP95	Wt (g/set)
G2616	1	24.80±0.4	8.10±0.15	10.90±0.25	5.40±0.2	21.1±0.4	5.7±0.2	4.3±0.2	82.5	38.0	3135.00	5000±25%	9500±25%	23.70
G3019	1	30.80±0.5	9.55±0.15	13.60±0.30	5.60±0.2	26.2±0.5	6.7±0.2	4.5±0.2	133.0	46.3	6157.90	7800±25%	9700±25%	43.20

注: AL值测试条件:1KHz、0.3V、100Ts。(Remark:Testing conditon for AL:1KHz、0.3V、100Ts.)

以上为本公司标准规格,可根据客户特殊要求进行设计。(The above is the usually type, we can redesign according to costomer's request.)